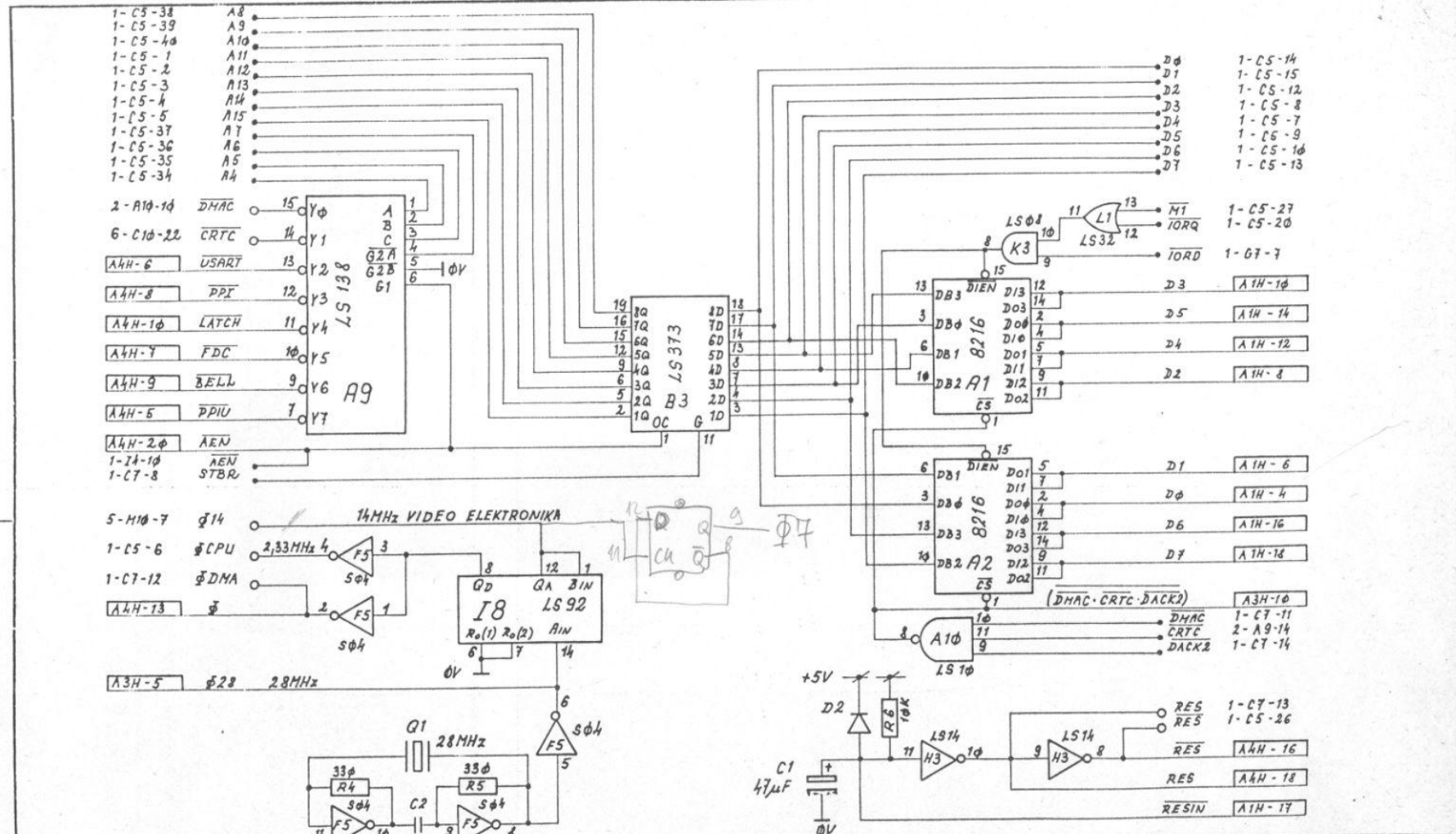


- A3H-4 WAIT
- A3H-8 RES
- A3H-8 NMI
- 6-03-12 INT
- 3-A6-4 HI
- 3-A6-17 RFSH
- 2-F5-4 BPCU
- A15
- A14
- A13
- A12
- A11
- A10
- A9
- A8
- A7
- A6
- A5
- A4
- A3
- A2
- A1
- A0

- 2-L1-12 IORQ
- 3-A6-18 MEMRD
- 3-A6-6 MEMWI
- 3-A6-11 IORD
- 3-A6-8 IOWR
- 3-A6-15 MEMRO
- 2-B3-1 AEN
- 2-B3-11 STBR
- A4H-14 DRQ1
- A4H-12 DACK1
- A3H-14 DRQ0
- A3H-12 DACK0
- 2-F5-2 DMA
- 2-H3-9 RES
- 2-A9-15 CS
- 6-C10-5 DRQ2
- 6-C10-6 DACK2

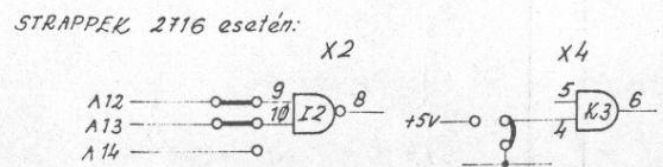
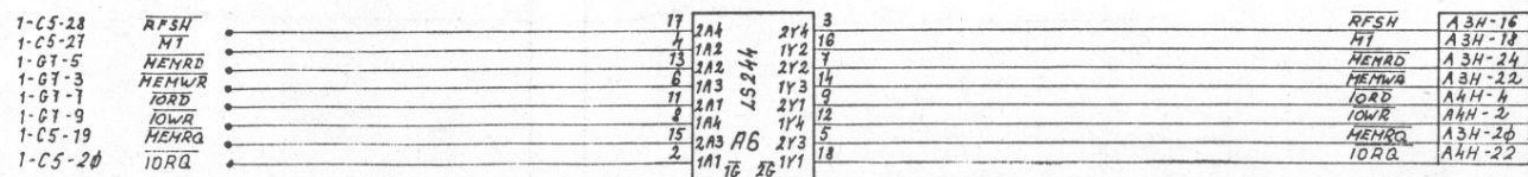
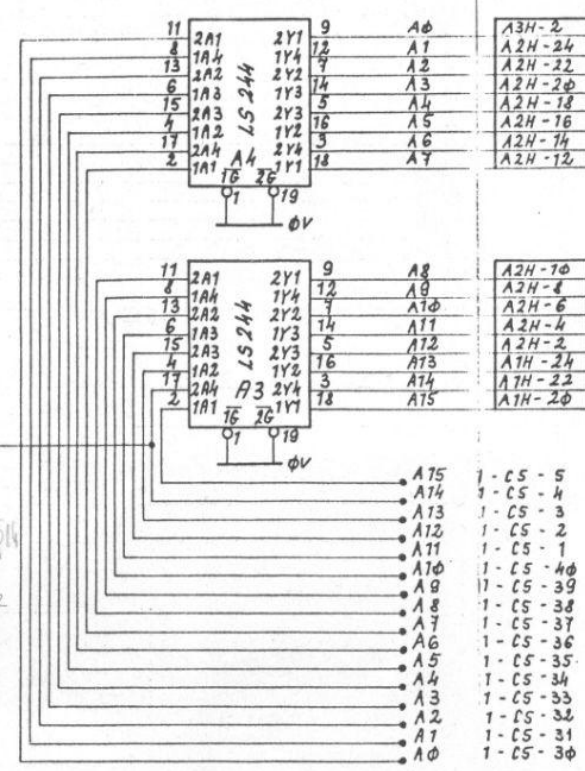
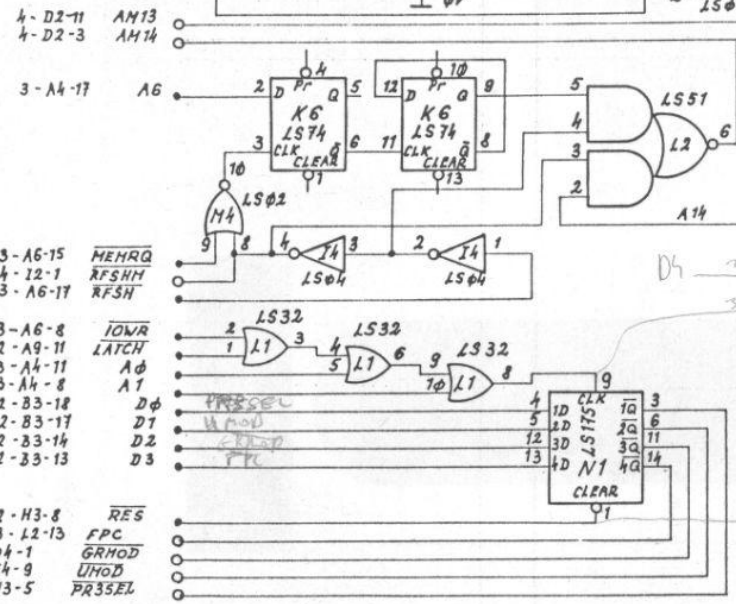
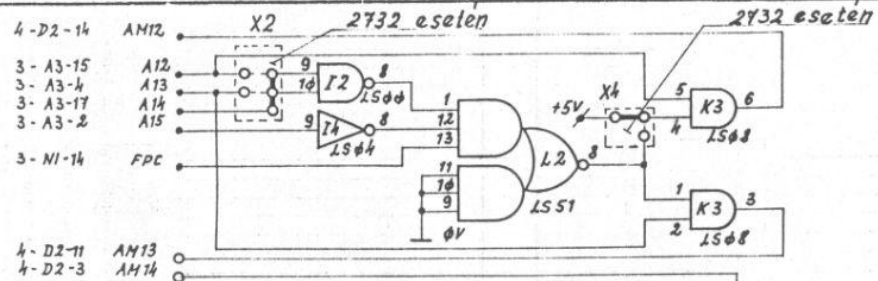
Rajzoló	KLINK S.Z. X.	Anyag:	Méretarány:	Számítás-technikai Koordinációs Intézet
Tervező		Felületvédelem:	M :	SZKI
Dok.es.vez.		Megnevezés:	HARDWARE LABORÁTORIUM	
Ellenőrző	Gác.	M08X CPU	Rajzsám:	M08 6861948
Főmunkafelelős	tie	Cím:	Azonosító:	Lapszám: 7/1
			Változat:	0B

Változat	Dátum	Változás leírása	Rajzoló	Tervező	Dok.es.vez.	Ellenőrző
----------	-------	------------------	---------	---------	-------------	-----------

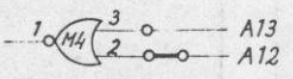
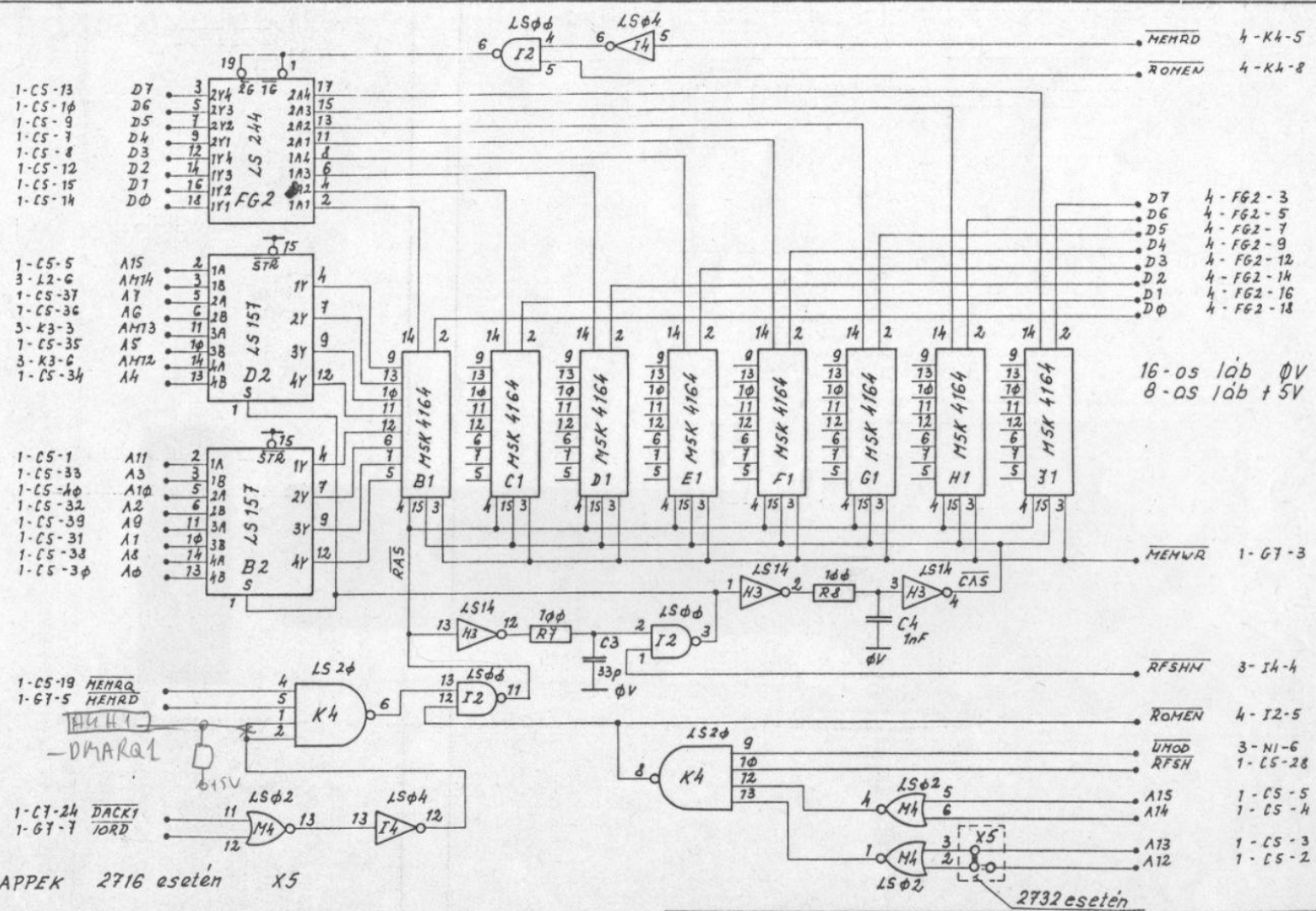


Rajzoló	KLINK SZ. X.	Anyag:	Méretarány:	Számítástechnikai Koordinációs Intézet
Tervező		Felületvédelem:	M :	SZKI
Dok.es.vez.		Megnevezés:	HARDWARE LABORATÓRIUM	
Ellenőr	Qac	M08X CPU	Rajzszám:	M 08 686 1948
Főmunkafelelős	ti	Cím:	Azonosító:	Lapszám: 7/2 Változat: 0B

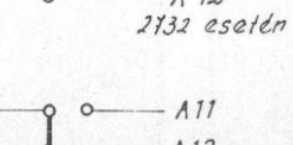
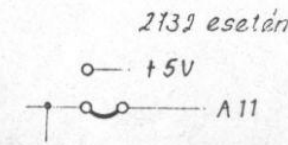
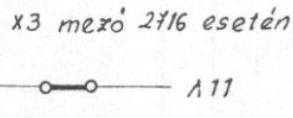
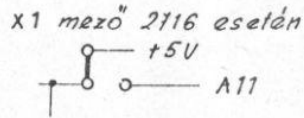
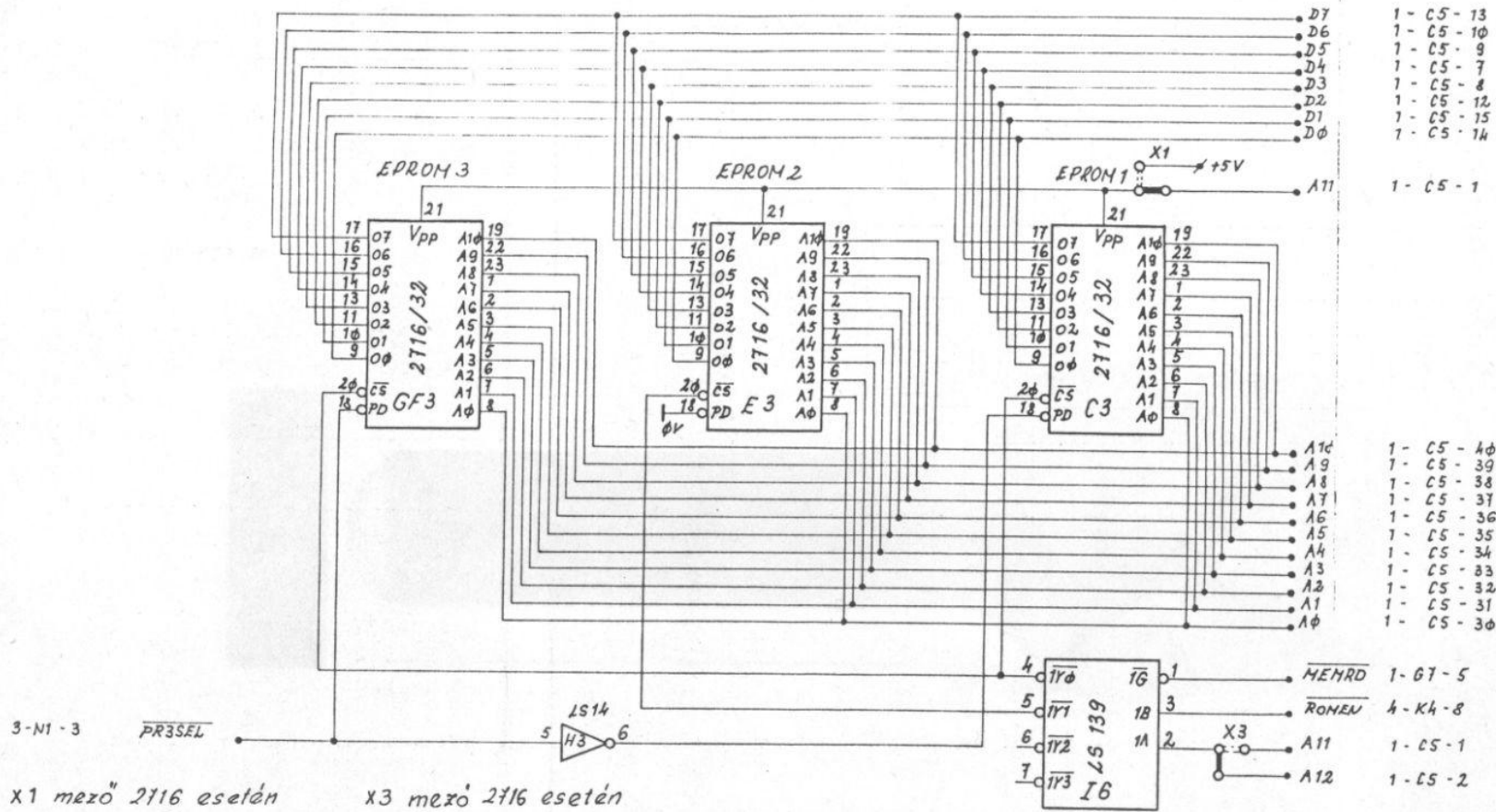
Változat	Dátum	Változás leírása	Rajzoló	Tervező	Dok.es.vez.	Ellenőr
----------	-------	------------------	---------	---------	-------------	---------



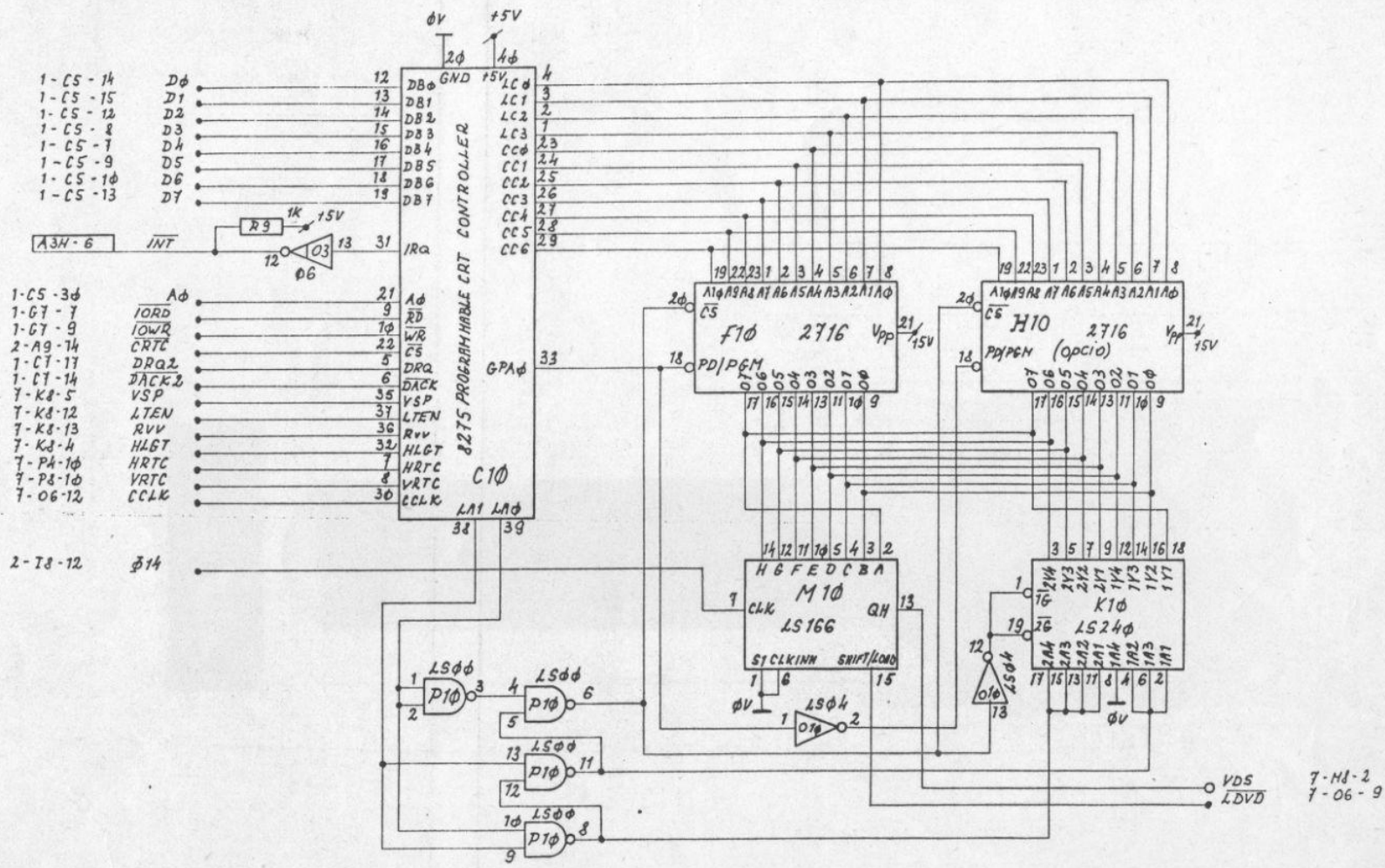
Rajzoló	KLINK S. X.	Anyag:	Méretarány:	Számítástechnikai Koordinációs Intézet
Tervező			M :	SZKI
Dok.es.vez.		Felületvédelem:		HARDWARE LABORÁTIUM
Ellenőr	<i>Qak</i>	Megnevezés:		Rajzszám: M 08 686 1948
Témafelelős	<i>tal</i>			Azonosító: Lapszám: 7/3 Változat: 0B
Cím:				



Változat	Dátum	Változás leírása	Rajzoló	Tervező	Dok.cs.vez.	Ellenőr	Rajzoló: <b>KLINK 82. X.</b>	Anyar:	Méretarány: M :	Számítástechnikai Koordinációs Intézet SZKI
								Felül-tvédelem:		HARDWARE LABORATÓRIUM
								Megnevezés:		Rajzszám: <b>M08 686 1948</b>
								Témafelelős: <i>tal</i>		Azonosító: <b>M08 686 1948</b>
								Cím:		Lapszám: <b>7/4</b> Változat: <b>0B</b>



Rajzoló	KLINK S.J. X.	Anyag:	Méretarány:	Számítástechnikai Koordinációs Intézet
Tervező		Felületvédelem:	M :	SZKI
Dok.es.vez.		Megnevezés:	HARDWARE LABORATORIUM	
Ellenőr	<i>Gal</i>	M 08X CPU	Rajzszám:	M 08 686 1948
Témafelelős	<i>tás</i>		Azonosító:	Lapszám: 7/5
Változat	Dátum	Cím:	Változat:	0B

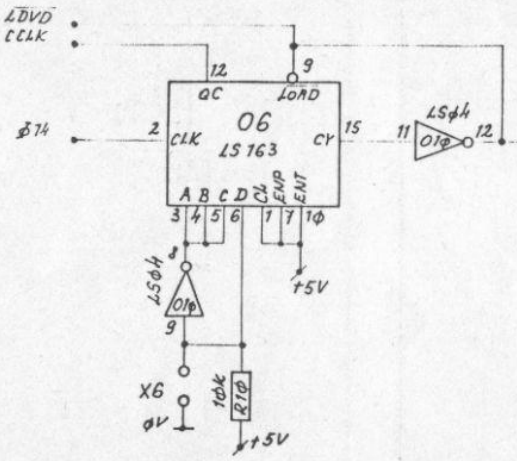


Rajzoló	KLINK J.S.X.	Anyag:	Méretarány:	Számítástechnikai Koordinációs Iroda
Tervező		Felületvédelem:	M :	8781
Dok.es.vez.		Megnevezés:	HARDWARE LABORATORIUM	
Ellenőr	<i>Qac</i>		Rajzszám:	M 08 686 1948
Főváfelelős	<i>tie</i>		Arányok:	
		Cím:	Lapszám	7/6

Változat	Dátum	Változás leírása	Rajzoló	Tervező	Dok.es.vez.	Ellenőr
----------	-------	------------------	---------	---------	-------------	---------

6 - M1φ - 15  
6 - C1φ - 3φ  
LDVD  
CCLK

2 - I8 - 12

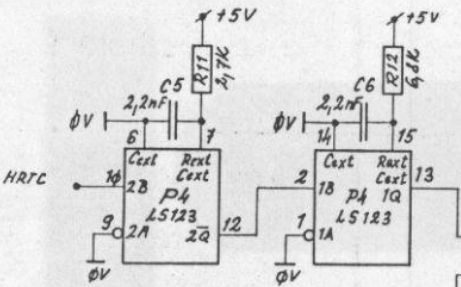


HLGT  
RVV  
LTEN  
VSP  
6 - C1φ - 32  
6 - C1φ - 36  
6 - C1φ - 37  
6 - C1φ - 35

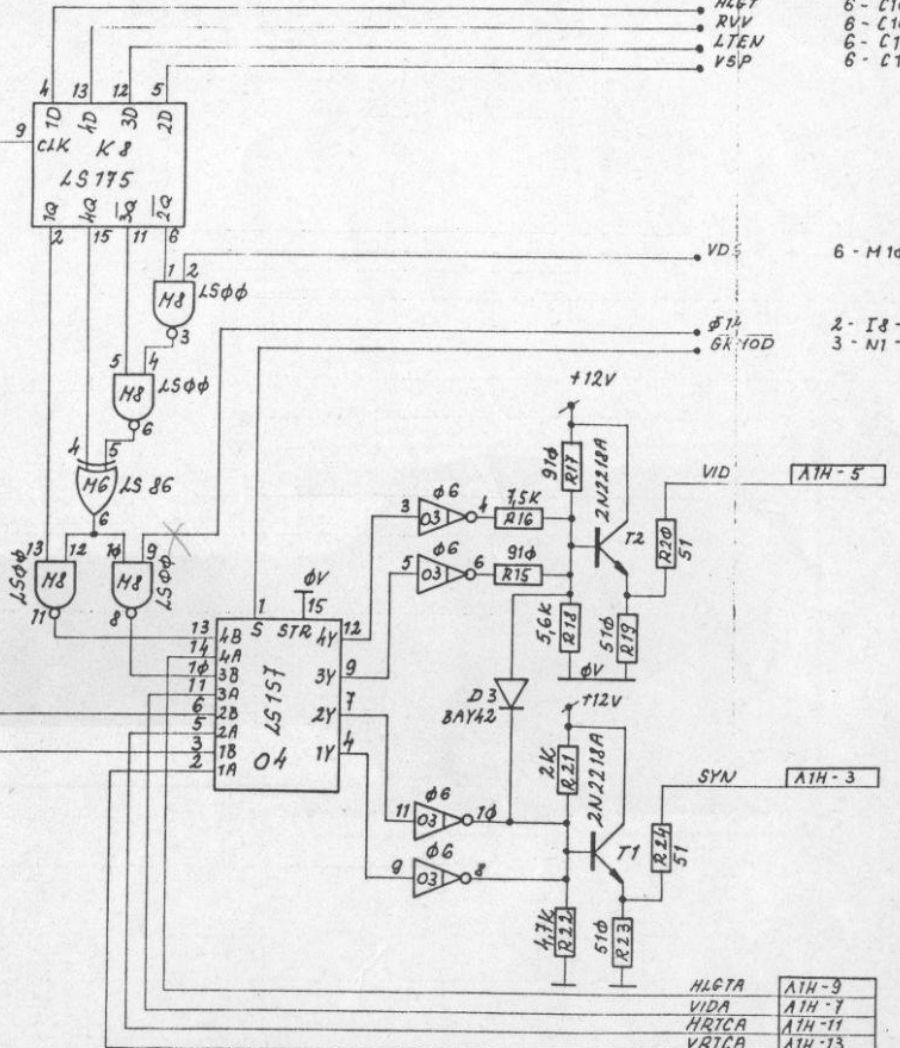
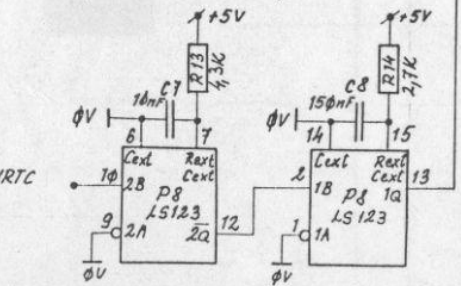
6 - M1φ 13

2 - I8 - 12  
3 - N1 - 11

6 - C1φ - 7



6 - C1φ - 8



VID ATH-5

SYN ATH-3

HLGT ATH-9  
VIDA ATH-7  
HRTCA ATH-11  
VRTCA ATH-13

Rajzoló	KLINK J. X.	Anyag:	Méretarány:	Számítástechnikai Koordinációs Intézet
Tervező		Felületvédelem:	M :	SZKI
Dok.cs.vez.		Megnevezés:	HARDWARE LABORÁTORIUM	
Ellenőr	Jác.	M08X CPU		Rajzszám:
Témafelelős	tal			Azonosító:
Cím:				Lapszám: 7/7
				Változat: 08