

A1H4	D0
A1H6	D1
A1H8	D2
A1H10	D3
A1H12	D4
A1H14	D5
A1H16	D6
A1H18	D7

A4H4	IOR
A4H8	PPI

A3H3	INH
A3H2	A0
A2H24	A1
A4H18	RES
A4H2	IO WR

- D0'
- D1'
- D2'
- D3'
- D4'
- D5'
- D6'
- D7'

A3H6	INT
2-37-11	INT

3-E2-39	FDC INT
---------	---------

3-A9-6	2 MHz
--------	-------

KD0	A3H9
KD1	A3H11
KD2	A3H13
KD3	A3H15
KD4	A3H17
KD5	A3H19
KD6	A3H21
KD7	A3H23

DEN	3-E2-37
-----	---------

DR0	AIK 25
-----	--------

DR1	AIK 27
-----	--------

DR2	AIK 29
-----	--------

DR3	AIK 31
-----	--------

INUSE	AIK 15
-------	--------

UNSAFE RES	AIK 3-110
------------	-----------

HDSEL	AIK 13
-------	--------

SWFILT	AIK 7
--------	-------

FDCRES	3-E2-19
--------	---------

STRB. KB	A3H7
----------	------

Tx Rx CLK	2-32-25
-----------	---------

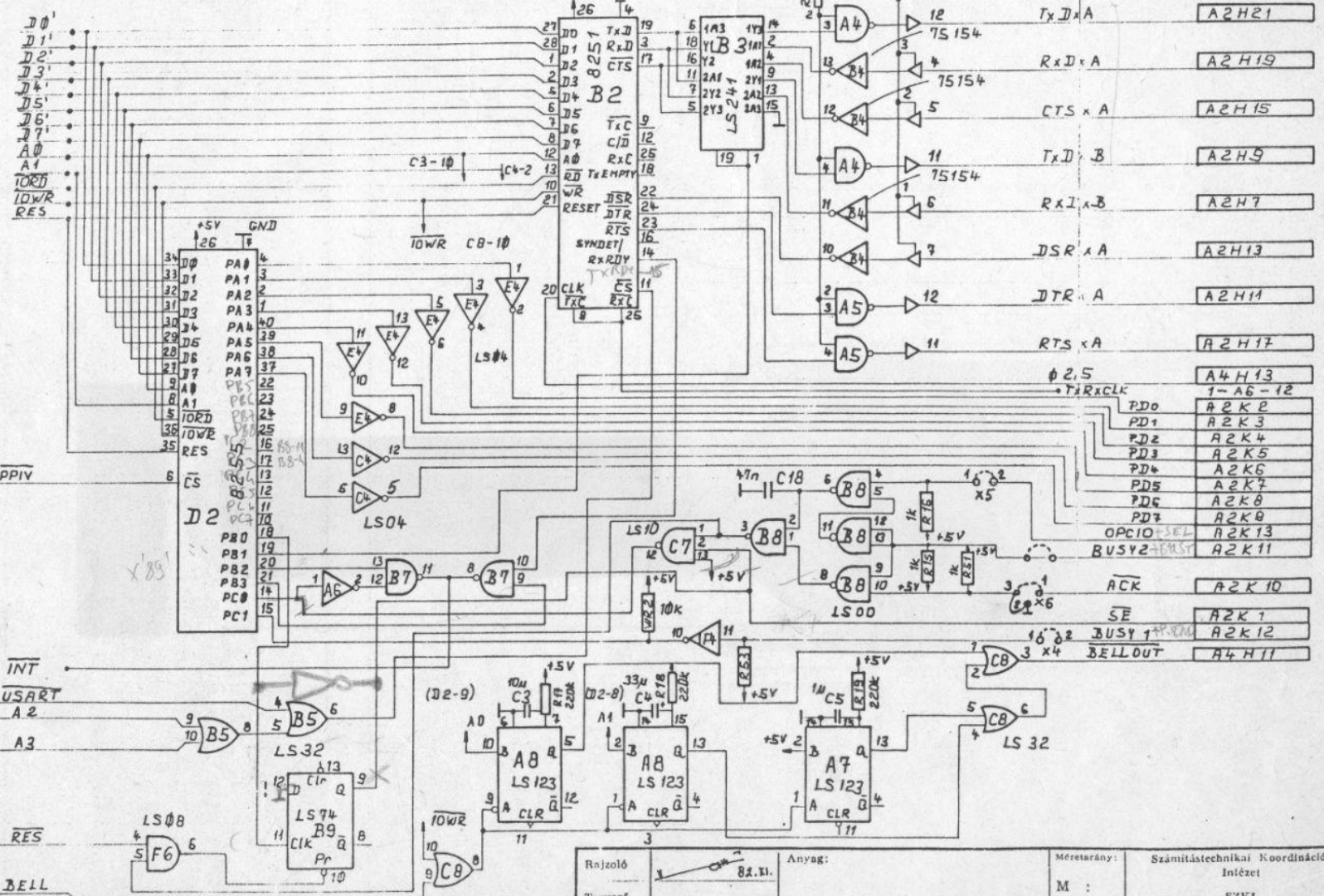
Rajzoló: <i>B.I.</i>	Anyag:	Méretarány: M :	Számítástechnikai Koordinációs Intézet
Tervező:	Felületvédelem:		SZKI
Dok.es.vez.	Megnevezés: MO8X I/O.		HARDWARE LABORATÓRIUM
Ellenőr: <i>Jac</i>	Cím:		Rajzsám: M08 685 1948
Felülvizsgáló: <i>tl</i>			Azonosító:
			Lapszám: 5/1, Váltózat: 0B

Változat	Dátum	Változás leírása	Rajzoló	Tervező	Dok.es.vez.	Ellenőr
----------	-------	------------------	---------	---------	-------------	---------

- 1-A2-18
- 1-A2-17
- 1-A2-16
- 1-A2-15
- 1-A2-14
- 1-A2-13
- 1-A2-12
- 1-A2-11
- A3H2
- A2H24
- A4H4
- A4H2
- A4H7B

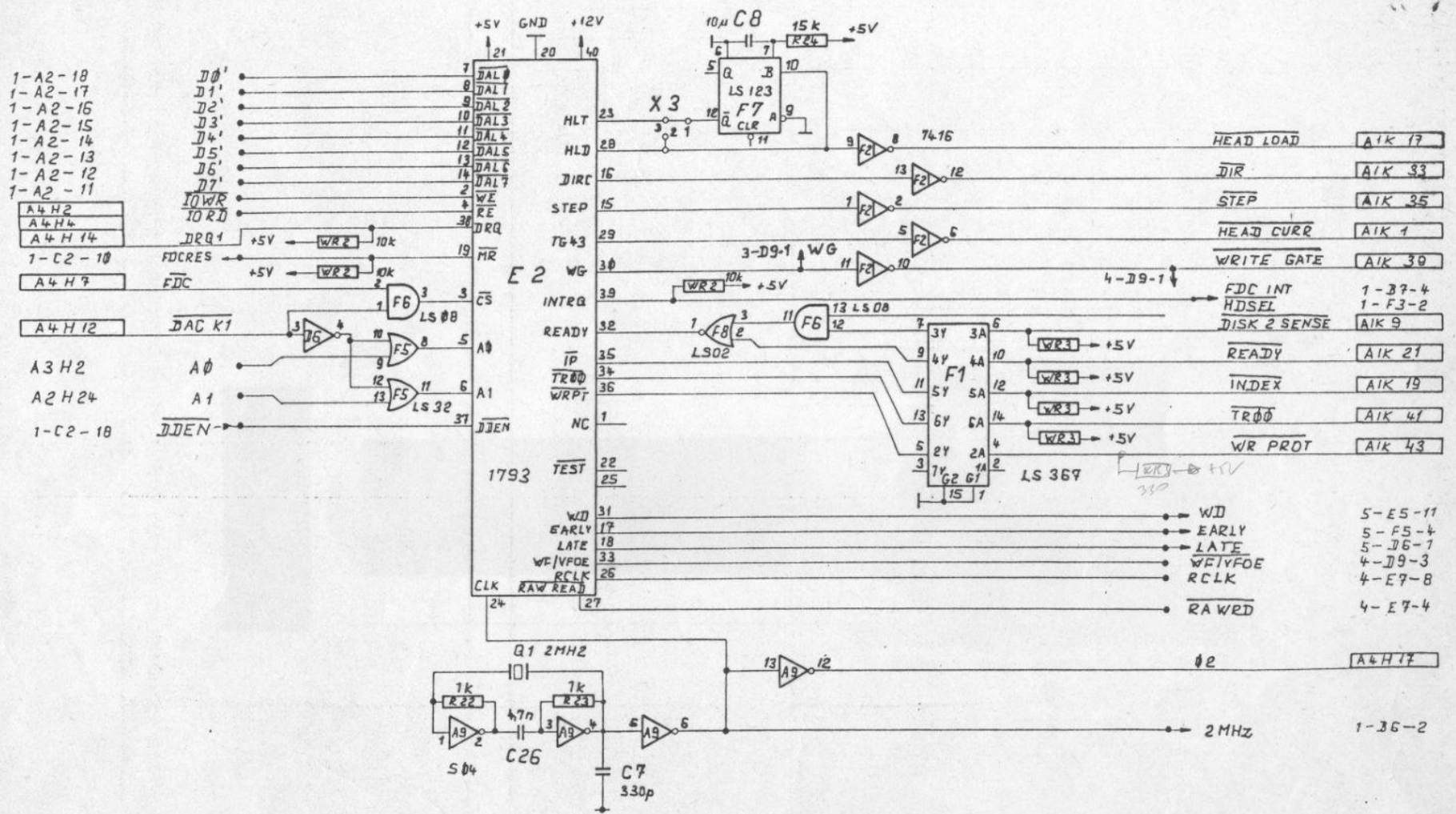
A4H5 PPIV

- A3H6 INT
- A4H6 USART
- A2H22 A2
- A2H20 A3
- A4H16 RES
- A4H9 BELL



- TxDxA A2H21
- RxDxA A2H19
- CTSxA A2H15
- TxDxB A2H9
- RxDxB A2H7
- DSRxA A2H13
- DTRxA A2H11
- RTSxA A2H17
- A4H13
- 1-A6-12
- PDO A2K2
- PD1 A2K3
- PD2 A2K4
- PD3 A2K5
- PD4 A2K6
- PD5 A2K7
- PD6 A2K8
- PD7 A2K9
- OPCI0+SEL A2K13
- BUSY2+BUSY A2K11
- ACK A2K10
- SE A2K1
- BUSY1+BUSY A2K12
- BELL0UT A4H11

Rajzoló	82.11.	Anyag:	Méretarány:	Számítástechnikai Koordinációs Intézet
Tervező		Felületvédelem:	M :	SZKI
Dok.cs.vez.		Megnevezés:	HARDWARE LABORÁTORIUM	
Ell-nőr	Dac	Megnevezés:	Rajzsám:	M08 685 1948
Témafelelős	file	Cím:	Azonosító:	
			Lapszám:	5/2
			Változat:	0B

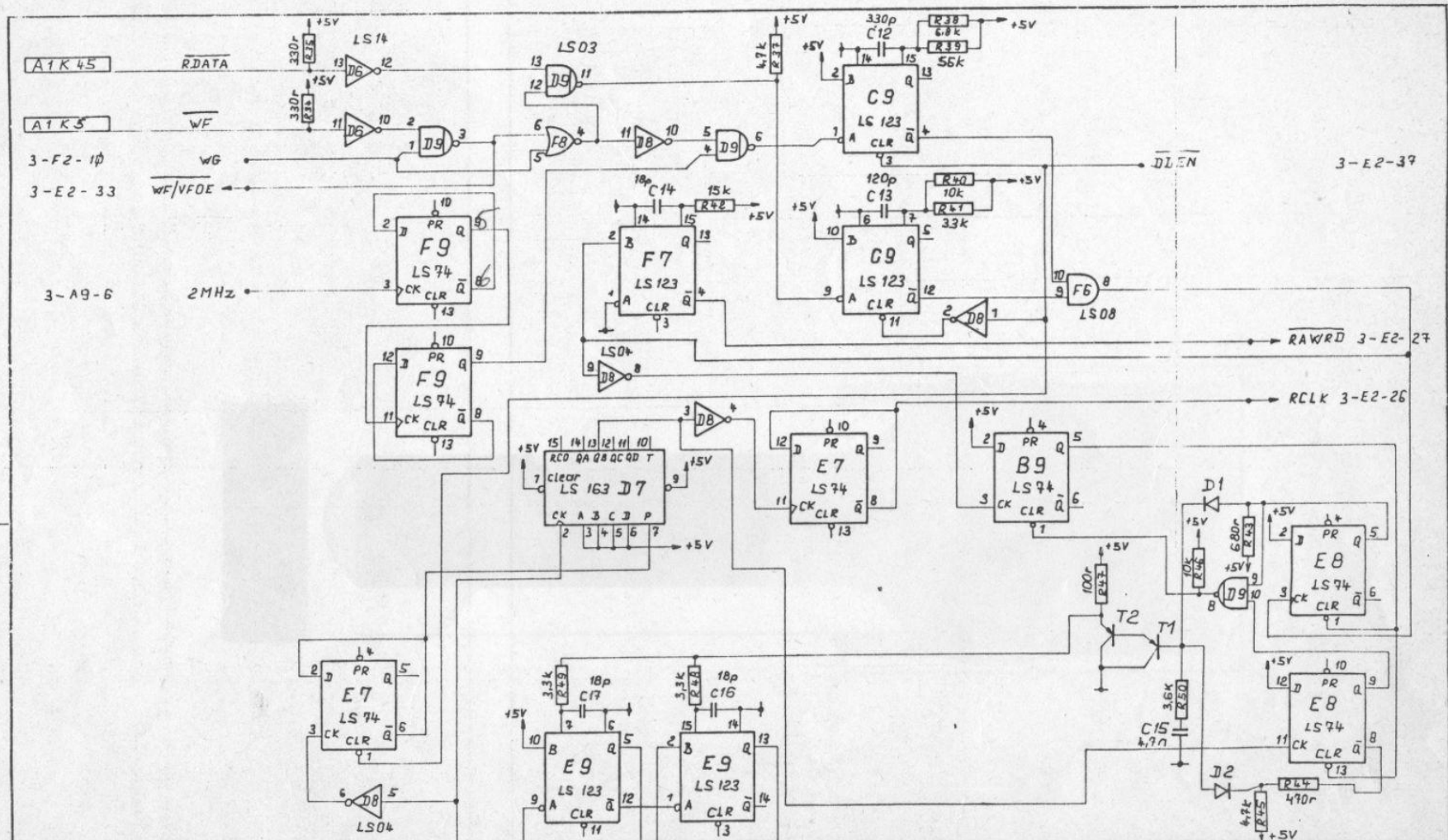


- 1-A2-18
- 1-A2-17
- 1-A2-16
- 1-A2-15
- 1-A2-14
- 1-A2-13
- 1-A2-12
- 1-A2-11
- A4H2
- A4H4
- A4H14
- 1-C2-10
- A4H7
- A4H12
- A3H2
- A2H24
- 1-C2-18

- HEAD LOAD AIK 17
- DIR AIK 33
- STEP AIK 35
- HEAD CURR AIK 1
- WRITE GATE AIK 39
- FDC INT 1-37-4
- HDSSEL 1-F3-2
- DISK 2 SENSE AIK 9
- READY AIK 21
- INDEX AIK 19
- TR00 AIK 41
- WR PROT AIK 43
- WID 5-E5-11
- EARLY 5-F5-4
- LATE 5-D6-1
- WF/VFOE 4-D9-3
- RCLK 4-E7-8
- RAW RD 4-E7-4
- 02 AIK 17
- 2 MHz 1-36-2

Rajzoló	B. G. B. R. XI.	Anyag:	Méretarány:	Számítástechnikai Koordinációs Intézet
Tervező		Felületvédelem:	M :	SZKI
Dok.es.vez.		Megnevezés:		HARDWARE LABORÁTORIUM
Ellenőr	Qák			Rajzszám:
Témafelelős	tie			M08 685 1948
		Cím:		Azonosító:
				Lapvárn.: 5/3
				Változat: QB

Változat	Dátum	Változás leírása	Rajzoló	Tervező	Dok.es.vez.	Ellenőr
----------	-------	------------------	---------	---------	-------------	---------



3-E2-39

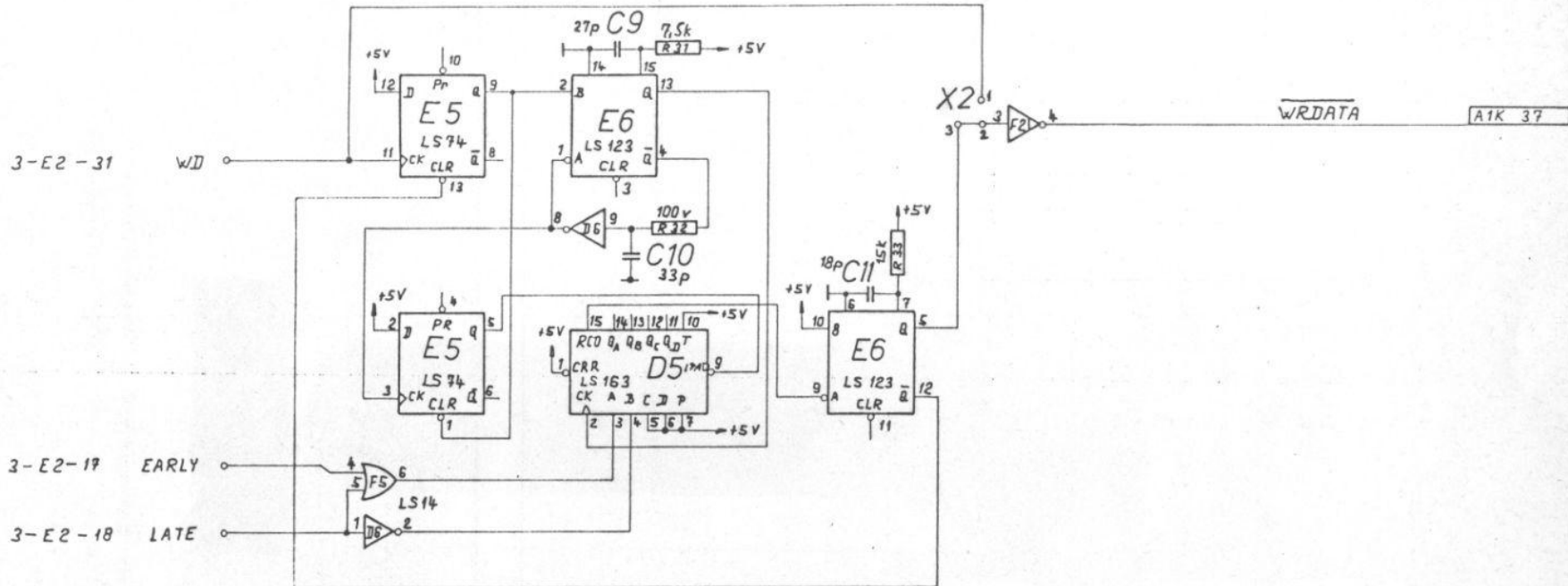
RAWRD 3-E2-27

RCLK 3-E2-26

3-E2-19 FDCRES

Rajzoló	<i>[Signature]</i>	Anyag:	Méretarány:	Számítástechnikai Koordinációs Intézet
Tervező		Felületvédelem:	M :	SZKI
Dok.es.vez.		Megnevezés:	HARDWARE LABORÁTORIUM	
Ellenőr	<i>[Signature]</i>	M08X 110.	Rajzsám:	M08 685 1948
Támaszfelelős	<i>[Signature]</i>	Cím:	Azonosító:	Lapszám: 5/4 Változat: 0B

Változat	Dátum	Változás leírása	Rajzoló	Tervező	Dok.es.vez.	Ellenőr
----------	-------	------------------	---------	---------	-------------	---------



Változat	Dátum	Változás leírása	Rajzoló	Tervező	Dok.es.vez.	Ellenőr
----------	-------	------------------	---------	---------	-------------	---------

Rajzoló	<i>81. X.</i>	Anyag:	Méretarány:	Számítástechnikai Koordinációs Intézet
Tervező			M :	SZKI
Dok.es.vez.		Felülvizsgálat:	HARDWARE LABORATORIUM	
Ellenőr	<i>Chc.</i>	Megnevezés:	Rajzs. im:	
Témafelelős	<i>ti</i>	M08X I/O.	M08 685 1948	
		Cím:	Azonosító:	
			Lapszám: 5/5 Változat: 0.B	